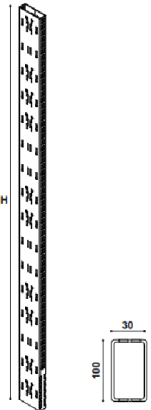
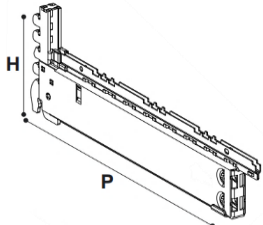
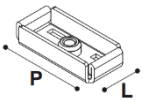

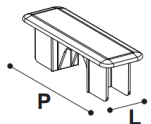
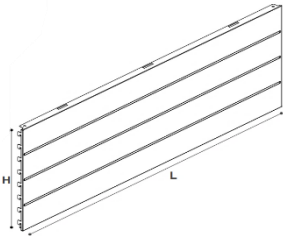
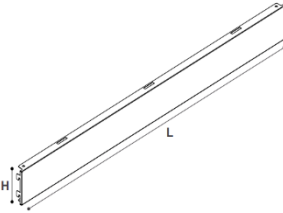
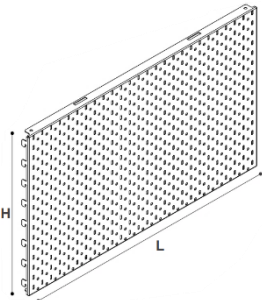
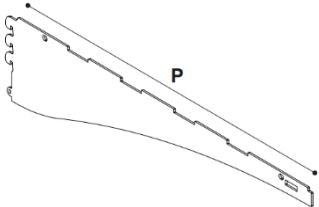
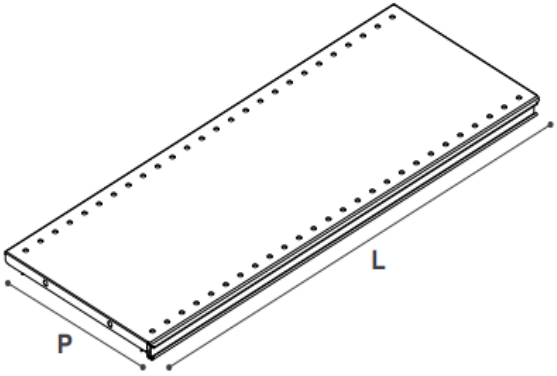
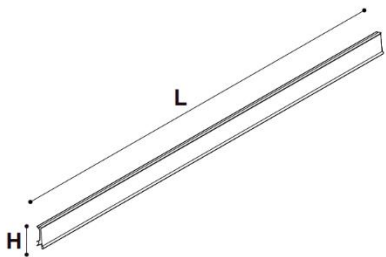
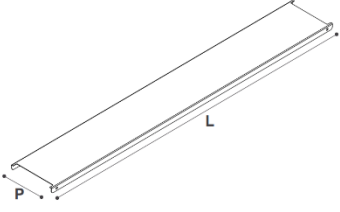
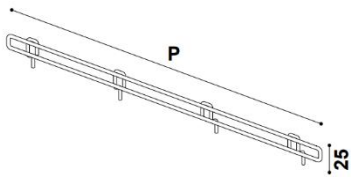
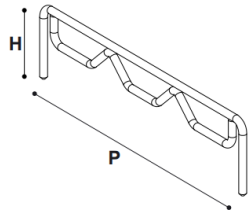
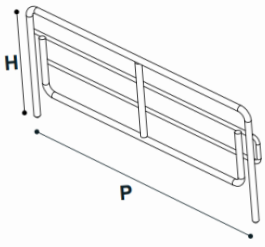
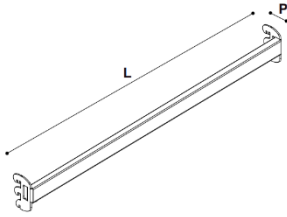
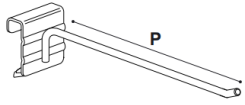


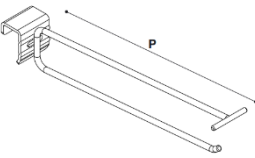
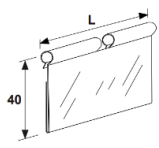
## LISTINO SCAFFALATURA A RIPIANI “SISTEMA IMZ25”

IMMAGINE	DESCRIZIONE	DIMENSIONE	CODICE	PREZZO €
	<b>COLONNA</b>	L30XP100xH1516	350320	27,14
		L30XP100xH1816	350323	32,22
		L30XP100xH2016	350325	36,44
		L30XP100xH2216	350327	40,23
		L30XP100xH2416	350329	43,34
		L30XP100xH3016	350335	54,74
		L30XP100xH3316	350341	81,08
	<b>BASE</b>	300x100H	350881	14,95
		400x100H	350883	15,80
		500x100H	350885	16,84
		600x100H	350887	18,25
	<b>BLOCCHETTO DI FISSAGGIO</b>	L30xP70	35110220	1,43
		L30xP100	35110420	1,74
	<b>PIEDINO</b>		37559120	0,29
	<b>TAPPO</b>	L22xP70	35111250	0,46
		L30xP100	35111450	0,46

	<b>SCHIENALE LISCIO</b>	1000x400h	351745	10,06
		1330x400h	351747	12,91
	<b>SCHIENALE LISCIO /ZOCOLO</b>	1000x100h	351715	4,53
		1330x100h	351717	5,36
	<b>SCHIENALI FORATI</b>	1000x400h	352045	17,85
		1330x400h	352047	24,60
	<b>MENSOLA</b>	300	351201	1,99
		400	351203	2,56
		500	351205	3,04
		600	351207	6,04

	<b>PIANO</b>	1000x300	355755	14,14
		1000x400	355775	17,70
		1000x500	355795	22,12
		1000x600	355815	27,92
		1330x300	355757	18,53
		1330x400	355777	23,99
		1330x500	355797	29,88
		1330x600	355817	37,01

	<b>PORTAPREZZO</b>	1000x40H	36686550	1,79
		1330x40H	36686750	1,94
	<b>COPRI SCHIENALE</b>	1000x100 P	353615	7,22
		1330x100 P	353617	7,88
	<b>FRONTALINO IN FILO</b>	1000 x h. 25	092365	3,49
		1330 x h. 25	379427	3,93
		1000 x h. 75	092375	4,05
		1330 x h. 75	379437	4,50
	<b>DIVISORIO IN FILO</b>	300 x 25	380181	2,12
		400 x 25	380182	2,21
		500 x 25	380183	2,32
		600 x 25	380184	2,47
	<b>DIVISORIO IN FILO</b>	300 x 75	380191	2,32
		400 x 75	380192	2,31
		500 x 75	380193	2,48
		600 x 75	380194	3,02
	<b>BARRA LISCIA 30X20</b>	l. 1000	378025	11,75
		l. 1330	378027	13,64
	<b>GANCIO SINGOLO</b>	Ø 6 - l.300	378633	1,94
		Ø 8 - l. 400	378645	2,09

	GANCIO CON PORTA PREZZO ATTACCO BARRA	$\varnothing 6 - l. 300$	378764	2,15
		$\varnothing 8 - l. 400$	378769	2,28
	TASCA PORTA PREZZO	80 x h. 4	09160050	0,43

